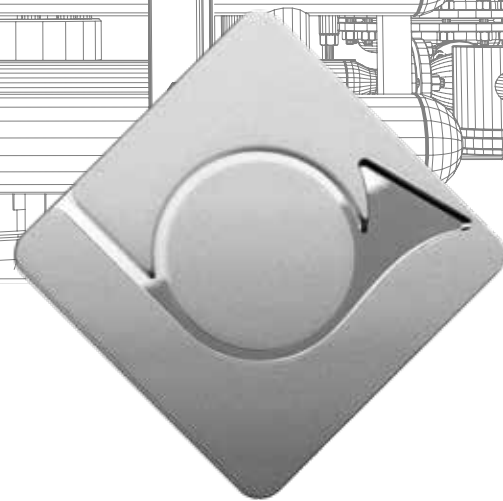
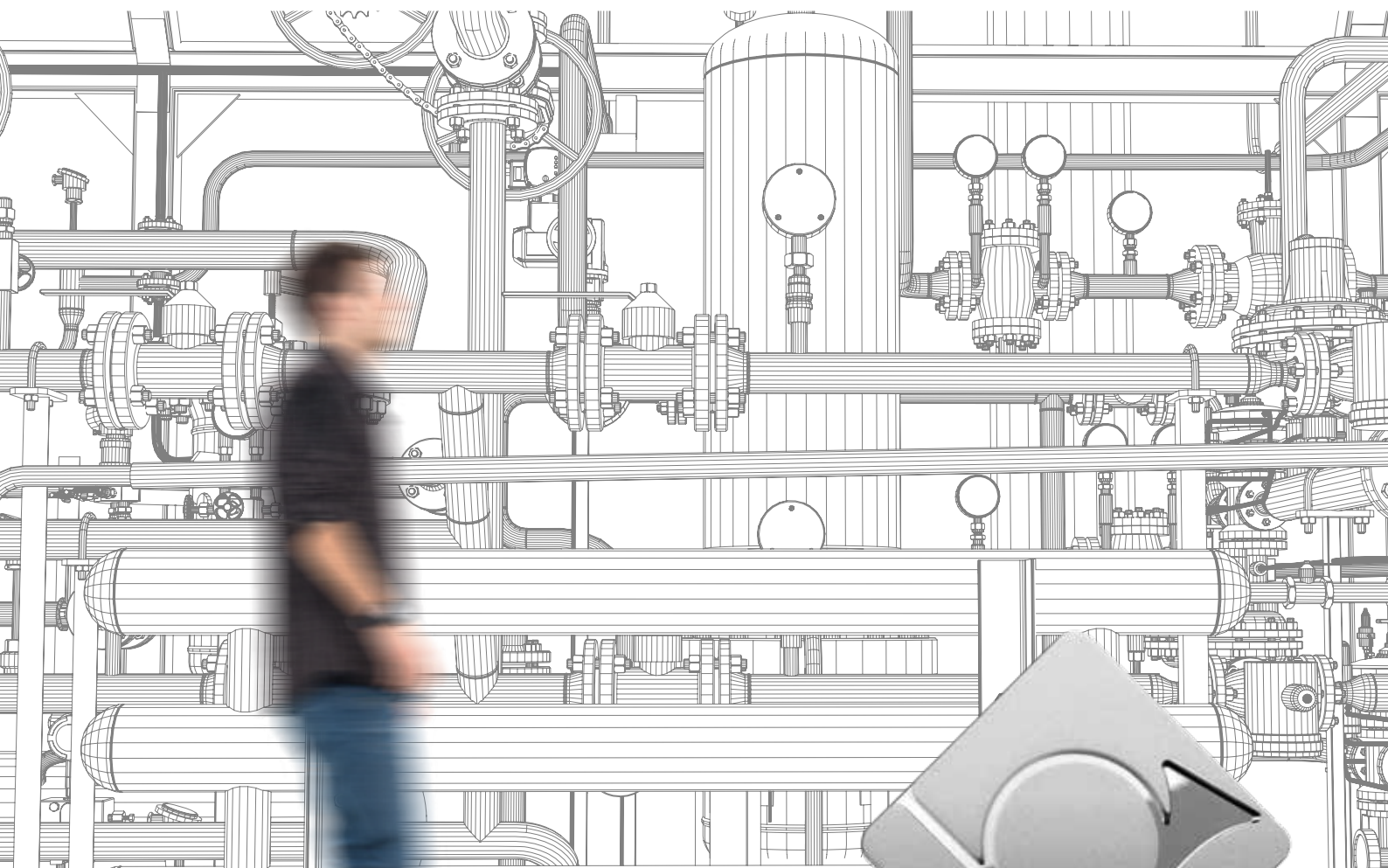


INNOVENS PRO

CALDAIA MURALE A GAS A CONDENSAZIONE

SOLUZIONI ULTRA COMPATTE PER IMPIANTI CENTRALIZZATI





PRESTAZIONI OTTIMIZZATE PER IMPIANTI CENTRALIZZATI

Risparmiare energia, rispettare l'ambiente, offrire prestazioni eccellenti. La nuova caldaia a condensazione di ultima generazione De Dietrich risponde alle problematiche dei vostri progetti. Oggi, De Dietrich amplia la sua offerta con la caldaia murale a condensazione da 160 kW Innovens Pro, per fornire una risposta adeguata, indipendentemente dalla configurazione e dalle vostre esigenze.

MIGLIORARE IL RENDIMENTO CON INNOVENS PRO

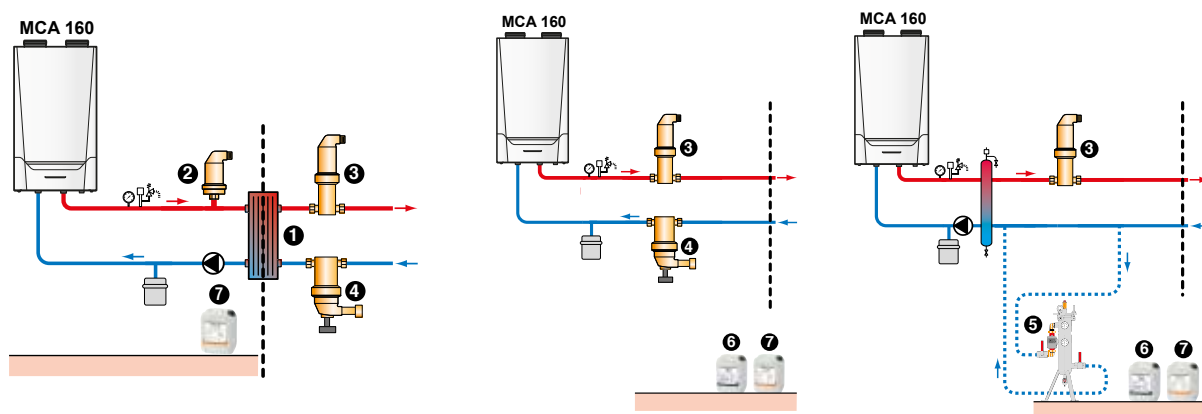


La nuova caldaia Innovens Pro è **performante**, con un range di potenza da 34,7 a 161,6 kW e fino a 1216 kW in cascata (fino a 8 caldaie). È anche **ultra-resistente** grazie al suo scambiatore di calore monoblocco compatto in lega alluminio/silicio, con un'ampia superficie di scambio. Richiede una **portata d'acqua molto bassa** (tranne in caso di temperatura di mandata > 75 °C) grazie al dispositivo di regolazione del bruciatore che gestisce le fasi transitorie nell'impianto. L'accessibilità dalla

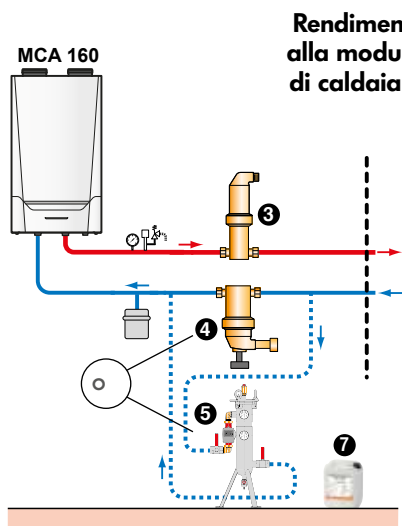
parte anteriore consente **una facile manutenzione**. Il **bruciatore a premiscelazione in acciaio inossidabile**, consente inoltre di garantire prestazioni elevate, con la sua **superficie in fibre metalliche intrecciate** e si adatta perfettamente a tutte le esigenze grazie alla sua modulazione dal 23 al 100% della potenza. Infine, Innovens Pro è anche **rispettosa dell'ambiente**, grazie a **basse emissioni di CO₂ e NOx**.

DE DIETRICH SVILUPPA PER VOI ACCESSORI PER IL LOCALE TECNICO IN MODO TALE DA PROTEGGERE LA CALDAIA E L'IMPIANTO NEL TEMPO.

INSTALLAZIONE IN CASO DI RISTRUTTURAZIONE



INSTALLAZIONE PER NUOVI IMPIANTI



Rendimento ottimizzato grazie alla modulazione della pompa di caldaia (pompa da ordinare separatamente)

- 1 Scambiatore a piastre
- 2 Sfiato aria automatico
- 3 Degasatore microbolle
- 4 Defangatore magnetico
- 5 Defangatore con circolatore per montaggio in derivazione
- 6 SoluTECH, lavaggio e desincrostazione
- 7 SoluTECH, protezione totale



Illuminazione a LED
per un maggiore comfort



UNA REGOLAZIONE SU MISURA

DIEMATIC EVOLUTION

Si tratta di un pannello molto evoluto con una nuova ergonomia di comando, che integra di serie una regolazione elettronica programmabile.

Il pannello di comando Diematic Evolution offre funzionalità innovative:



CALDAIA MASTER

In base alla temperatura esterna agendo sul bruciatore modulante.

Controllo:

1 circuito ACS

fino a 3 circuiti diretti o miscelati

cascate da 2 a 8 caldaie

Possibilità di telegestione con la gateway GTW08-L-BUS - MODBUS

INICONTROL 2

Si utilizza per le caldaie slave di impianti in cascata o con quadro di comando esterno per comandare i circuiti secondari tramite un ingresso 0-10V in dotazione sul pannello.



CALDAIE SLAVE
(COLLEGAMENTO
TRAMITE BUS)

Controllo
possibile:

della caldaia singola con un
segnale 0-10 V

SEMPLICITA' DI MONTAGGIO E MANUTENZIONE



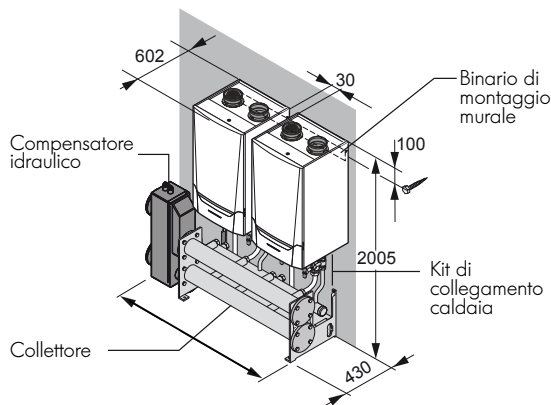
Con un ingombro e un peso ridotto, le caldaie di questa nuova gamma sono facili da installare e riducono il budget di investimento.

- **Dimensioni ultra-compacte:** 600x602x1112 mm.
- **Livello acustico contenuto**, grazie a un silenziatore sull'aspirazione dell'aria.
- **Facile accesso ai componenti interni**, incluso lo scambiatore di calore, rimuovendo solo il pannello anteriore.
- **L'accesso al sifone avviene dall'esterno**, con conseguente notevole risparmio in termini di tempo.
- Funzionamento a metano o propano.
- **Un kit di collegamento idraulico** può essere offerto come optional; questo comprende valvole di intercettazione (mandata e ritorno, riscaldamento e gas), una valvola di sicurezza, una valvola di riempimento e un orificio di collegamento di un vaso di espansione.
- **Sono possibili molteplici configurazioni di scarico fumi**, con collegamento coassiale o canna fumaria, in conformità alle raccomandazioni del costruttore e alle normative vigenti.
- **Il funzionamento a $\Delta T 40^\circ K$** è possibile per un maggiore rendimento.

UNA SOLUZIONE PER OGNI SITUAZIONE (FINO A 8 CALDAIE)

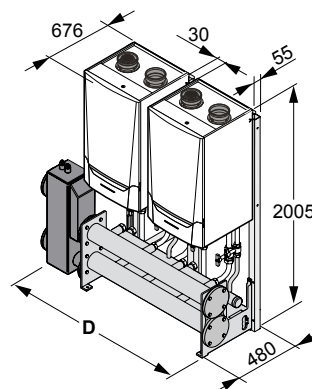
Caldaie in allineamento murale "LW"

Allineamento di 2 caldaie

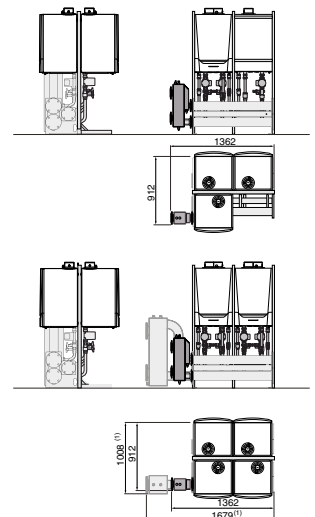


Caldaie in allineamento al suolo "LV"

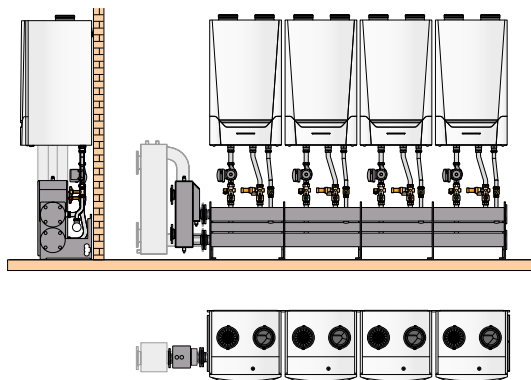
Allineamento di 2 caldaie



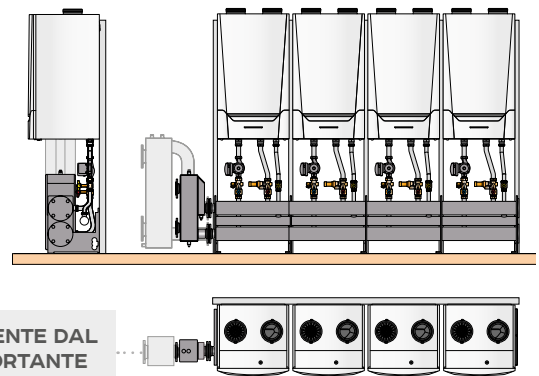
Caldaie in allineamento schiena contro schiena "RG"



Allineamento murale di 4 caldaie



Allineamento al suolo di 4 caldaie



*Accessori inail presenti di serie ma non rappresentati nelle figure.

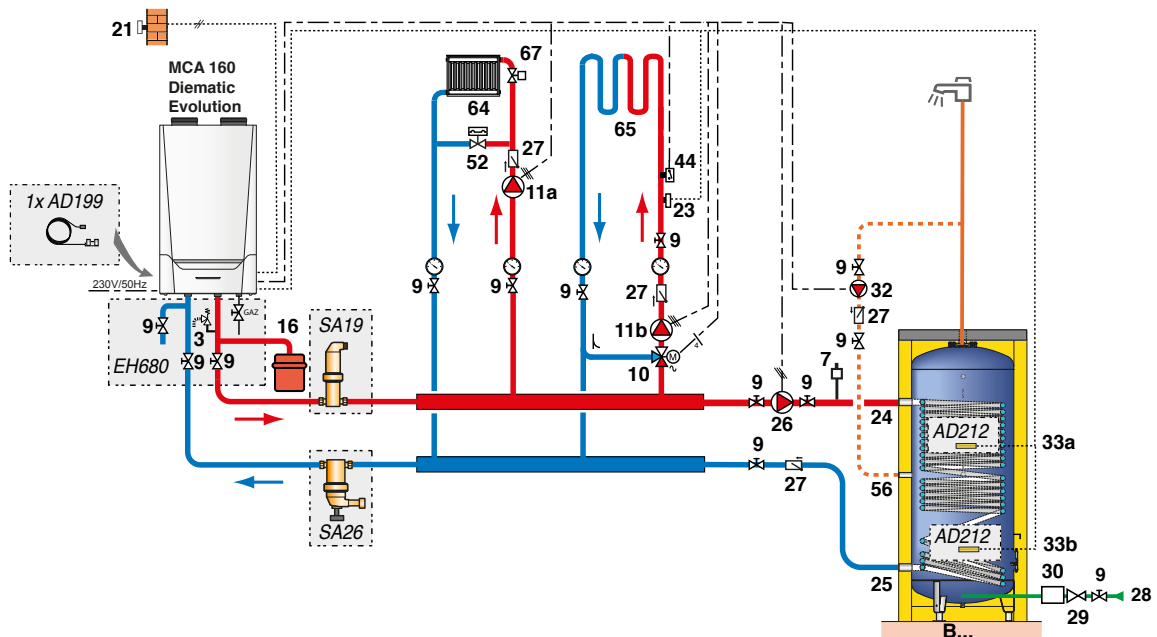
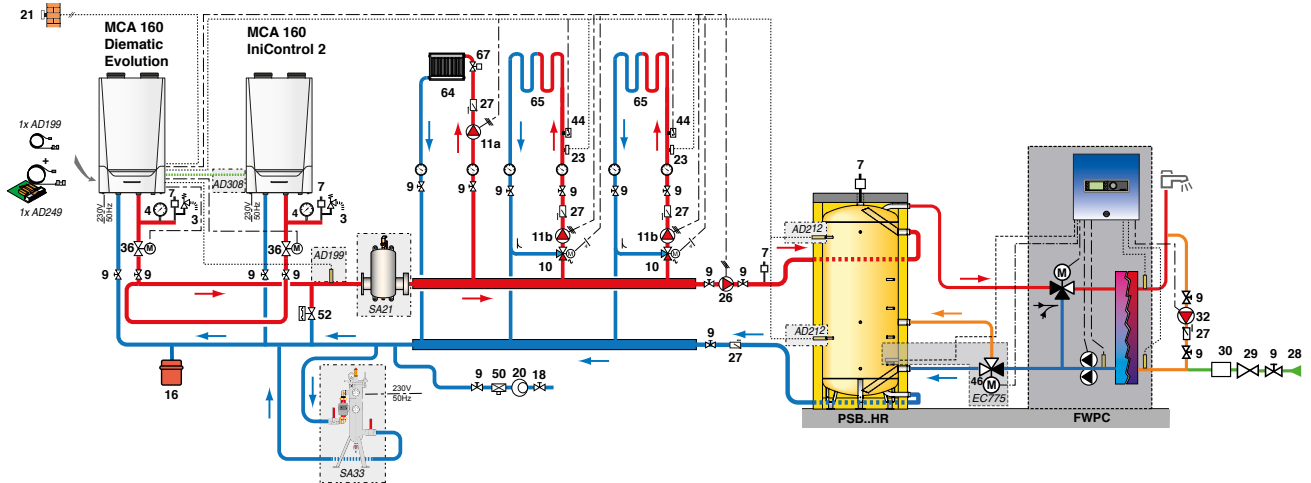
IMPORTANTE:

Importante: sono possibili anche altri impianti "in cascata": per facilitarne l'individuazione, il software "Diamatools" è disponibile sul nostro sito Internet.

Permette di dimensionare con estrema precisione l'impianto, quasi su misura.

RACCOMANDAZIONI

Il sistema di produzione ACS è stato appositamente progettato per funzionare con temperature che variano da 35 °C a 70 °C.



UN DESIGN INNOVATIVO PER MAGGIORI PRESTAZIONI



Ingombro ridotto per la massima potenza

Peso estremamente contenuto: 147 kg per 160 kW

Dimensioni ridotte
(L)1600 x (A)1112 x (P)1602 mm

.....

Prestazioni elevate

Emissioni di NOx contenute, inferiori a 39 mg/kWh

Rendimento effettivo fino al 109%

Modulazione dal 23 al 100% per adattare
con la massima precisione la produzione di calore
alle esigenze dell'impianto.

.....

Installazione in cascata

Grazie ad un'installazione in cascata, Innovens Pro
raggiunge fino a 1216 kW, pur restando compatta e
poco vincolante in termini di spazio.

LA CONDENSAZIONE PER UN MIGLIORE UTILIZZO DELL' ENERGIA

ALLUMINIO-SILICIO: UNA COMPOSIZIONE PERFETTA PER IL FUNZIONAMENTO OTTIMALE DEL GENERATORE.

- Resistenza chimica infallibile: l'alluminio-silicio resiste ai condensati acidi dei fumi.
- Elevata resistenza alla corrosione grazie all'auto-passivazione della superficie.
- L'alluminio è un ottimo conduttore di calore (5 volte superiore all'acciaio).
- Nessun limite di temperatura di ritorno: lo scambio di calore è ottimale.
- Condensazione, classificazione ****CE ai sensi della Direttiva europea 92/42/CEE.
- Alta reattività del generatore grazie ad un ridotto volume d'acqua.
- Un materiale ecologico: possibilità di riciclarlo all'infinito.



INNOVENS PRO

CALDAIA A CONDENSAZIONE INNOVENS PRO MCA 160

Modello		MCA	160
Potenza utile nominale P _n a 50/30 °C		kW	161,6
Portata nominale		kW	156
Rendimento in % P _{ci} , carico...%	100 % P _n a temp. med. 70 °C	%	97,5
e temp. acqua... °C	30 % P _n a temp. ritorno 30 °C	%	108,5
Efficienza energetica in...% della potenza termica nominale	- al 30 % Eta 1	%	97,8
	- al 100 % Eta 4	%	87,8
Portata nominale dell'acqua a P _n , Δt = 20 K		m ³ /h	6,5
Perdite all'arresto a Δt = 30 K		w	191
Potenza elettrica degli ausiliari a P _{n_gen}		w	275
Potenza elettrica degli ausiliari in stand-by		w	5
Potenza di uscita a 50/30 °C min./mass.		kW	34,7- 161,6
Potenza di uscita a 80/60 °C min./mass.		Kw	31,5 - 152,1
Portata massica fumi min./mass.		kg/h	57/277
Temperatura dei fumi min./mass.		°C	32/66
Prevalenza residua al ventilature		Pa	200
Capacità di acqua		l	17
Portata d'acqua minima necessaria*		m ³ /h	0,4
Perdita di pressione lato acqua con Δt = 20 K		m ^{bar}	170
Portata gas max (15 °C-1013 mbar)	- metano	m ³ /h	16,5
	- propano	m ³ /h	6,3
Peso a vuoto		kg	147

* In caso di funzionamento a > 75°C, la portata minima deve essere calcolata a Δt = 45 K

UN MARCHIO FRANCESE D'ECCELLENZA

Per De Dietrich, da 3 secoli, il successo è un requisito fondato su valori autentici: qualità, affidabilità, resistenza.

Pensando all'ambiente e al vostro comfort, De Dietrich gestisce al meglio le diverse energie rinnovabili grazie a sistemi multienergia che preservano il pianeta. Pertanto, gli apparecchi di riscaldamento firmati De Dietrich sono al vertice dell'innovazione e vantano una qualità ottimale e una longevità rara grazie al coinvolgimento di tutti i collaboratori.

De Dietrich 

BDR THERMEA France
S.A.S. con capitale sociale di 229.288,696 €
57, rue de la Gare - F - 67580 Mertzwiller
Tel. +33 3 88 80 27 00 - Fax +33 3 88 80 27 99
www.dedietrich-riscaldamento.it

2D

DUEDI S.r.l.

Distributore Ufficiale Esclusivo De Dietrich-Thermique Italia
Via Passatore, 12 - 12010 San Defendente di Cervasca - CUNEO
Tel. +39 0171 857170 - Fax +39 0171 687875
info@duediclima.it - www.duediclima.it